

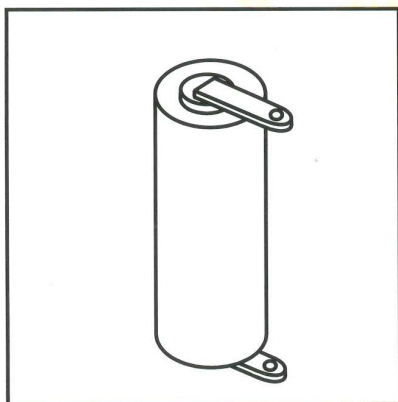
CUSTOM PACKS

//

CONFIGURATIE - CONFIGURATION

## CUSTOM PACKS

### COURANTE CONFIGURATIES CONFIGURATIONS FREQUENTES

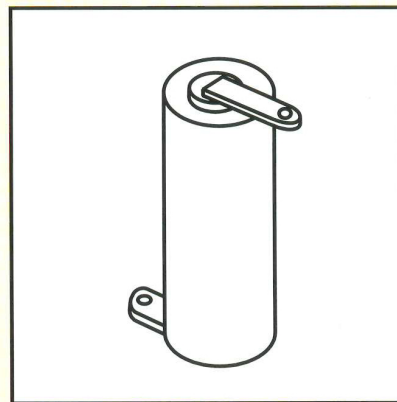


**U-lippen.**  
Cosses U.

De eenvoudigste configuratie is een enkelvoudige cel met soldeerlippen.

**U-lippen** : de lippen wijzen in dezelfde richting.

**Z-lippen** : de lippen wijzen in tegenovergestelde richting.

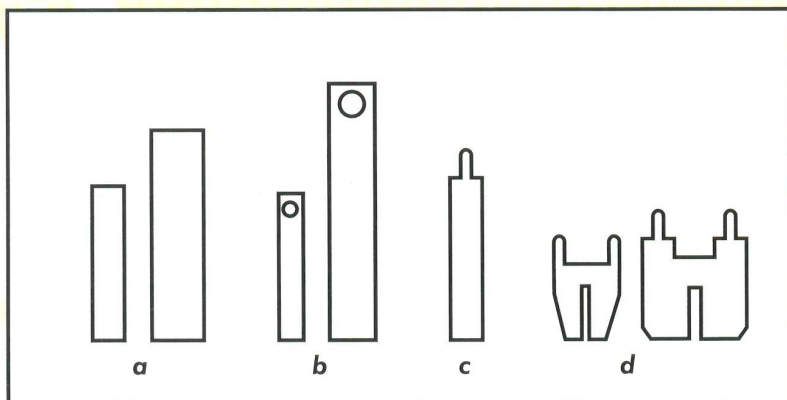


**Z-lippen.**  
Cosses Z.

La configuration la plus simple consiste en un élément unique muni de cosses à souder.

**Cosses U** : les cosses vont dans la même direction.

**Cosses Z** : les cosses vont dans la direction opposée.



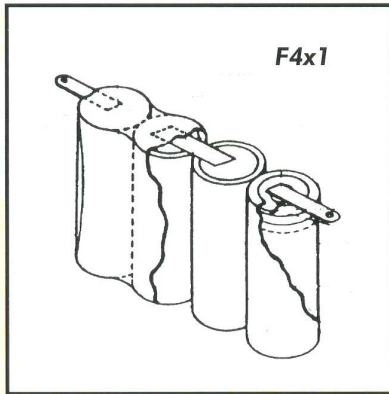
#### Soorten lippen :

- a.** rechthoekige : lengte, dikte en breedte kunnen worden bepaald
- b.** lip met oog : lengte, dikte en breedte kunnen worden bepaald
- c.** enkelvoudige printlip
- d.** dubbele printlip : met een tussenafstand van de lippen (a) gelijk aan 10mm, 12mm of 15mm

#### Genres de cosses:

- a.** rectangulaires: longueur, épaisseur et largeur peuvent être déterminées
- b.** cosses avec oeil: longueur, épaisseur et largeur peuvent être déterminées
- c.** cosse imprimée simple
- d.** cosse imprimée double: avec un écartement entre les cosses (a) égal à 10mm, 12mm ou 15mm.

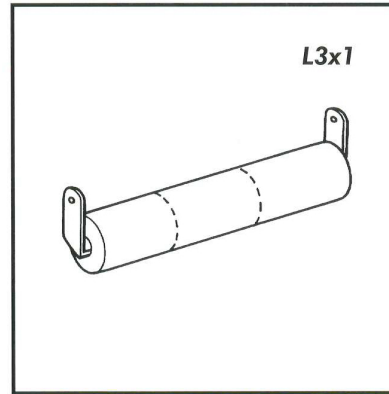
## CUSTOM PACKS



**F-CONFIGURATIE.**  
CONFIGURATION F.

Een andere veel voorkomende configuratie zijn packs met batterijen rechtopstaand in lijn, de zogenaamde "F-CONFIGURATIE" (eventueel met meerdere rijen).

Packs met batterijen die cilindrische stangen vormen, de zogenaamde "L-CONFIGURATIE" (eventueel met meerdere rijen).



**L-CONFIGURATIE.**  
CONFIGURATION L.

Une autre configuration fréquente est celle des batteries disposées verticalement en ligne, selon la configuration appelée "CONFIGURATION F" (éventuellement en plusieurs rangées).

Des packs avec batteries formant des barres cylindriques, selon la configuration que l'on appelle la "CONFIGURATION L" (éventuellement en plusieurs rangées).

De vorm van een pack wordt aangeduid met een letter en twee cijfers. De letter F of L duidt op de stand van de batterij (rechttop of liggend). Het eerste cijfer wijst op het aantal batterijen in rij, het tweede op het aantal rijen.

La structuration d'un pack de batteries est indiquée par une lettre suivie de deux chiffres. La lettre F ou L indique la position de la pile (debout ou couchée). Le premier chiffre indique le nombre de batteries par rangée, le second le nombre de rangées.

